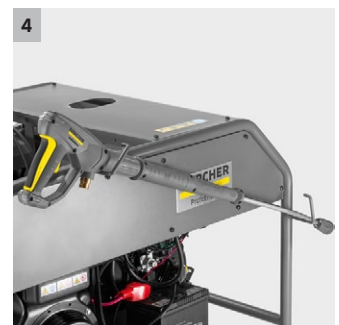




HDS 8/20 G

Heißwasser-Hochdruckreiniger HDS 8/20 G mit Benzinmotor, robuster Kurbelwellenpumpe und effizienter Brennertechnologie für harte Reinigungseinsätze – unabhängig von der Stromversorgung.



1 Leistungsstarker Benzinmotor

- Ermöglicht Unabhängigkeit von externen Stromquellen.
- Entspricht den Vorgaben der Abgasnorm EU STAGE V.

2 Hohe Mobilität

- Große, pannensichere Reifen und Lenkrolle mit Feststellbremse.
- Schubgriffe für einfachen Transport und Manövrierbarkeit.

3 Robuste Ausführung für härteste Einsätze

- Stabiler Stahlrohrrahmen schützt das Gerät vor äußeren Einwirkungen.
- Bewährte Sicherheitstechnik wie Thermo- und Sicherheitsventil und Wasserfilter.

4 Zubehörkonzept

- Aufbewahrungsmöglichkeiten für alle Zubehöerteile direkt am Gerät.
- Ermüdungsfreie EASY!Force-Hochdruckpistole.



HDS 8/20 G

- Robuste Kurbelwellenpumpe mit Keramikkolben
- Stabiler Rohrrahmen zur Kranverladung
- Sicherheitsventil zum Schutz gegen Überdruck

Technische Daten

| | | |
|---|---------------|------------------|
| Bestell-Nr. | 1.210-920.0 | |
| EAN-Code | 4054278611884 | |
| Druck | bar / MPa | 200 / 20 |
| Fördermenge | l/h | 800 |
| Temperatur (bei Zulauf 12 °C) | °C | max. 80 |
| Verbrauch Heizöl bzw. Gas Volllast | kg/h | 5,9 |
| Motorleistung | kW / HP | 6,8 / 9,25 |
| Anzahl gleichzeitiger Anwender | | 1 |
| Mobilität | | mittel |
| Gewicht | kg | 190 |
| Abmessungen (L × B × H) | mm | 1130 × 910 × 895 |

Ausstattung

| | | |
|---|----|-------------------------------|
| Handspritzpistole | | EASY!Force Advanced |
| Hochdruckschlauch | m | 10 / Longlife / DN 8, 315 bar |
| Strahlrohr | mm | 840 |
| Cage-Schutzrahmen | | ■ |
| Anti-Verdreh System (AVS) | | - |
| Elektrostart | | - |
| Powerdüse | | ■ |
| Servo Control | | - |
| stabiler Stahlrohrrahmen zur Kranverladung | | ■ |

■ Im Lieferumfang enthalten.

HDS 8/20 G 1.210-920.0



| | | Bestell-Nr. | Nennweite | Max. Arbeitsdruck | Länge | Preis | Beschreibung | |
|--|----|-------------|-----------|-------------------|-------|-------|--|---|
| Standard mit beidseitiger Verschraubung | | | | | | | | |
| Hochdruckschlauch 2 x EASY!Lock DN 8, 315 bar, 10 m, ANTI!Twist | 1 | 6.110-031.0 | 8 | 315 bar | 10 m | | Bis zu 315 bar Druck geeigneter Hochdruckschlauch (DN 8). Beidseitig mit innovativer EASY!Lock-Handverschraubung, ANTI!Twist und 10 m Länge. | ▲ |
| Hochdruckschlauch 2 x EASY!Lock DN 8, 315 bar, 15 m, ANTI!Twist | 2 | 6.110-030.0 | 8 | 315 bar | 15 m | | 15 m langer Hochdruckschlauch, DN 8, mit ANTI!Twist und auf beiden Seiten mit zeitsparender EASY!Lock-Handverschraubung bestückt. | ▲ |
| Hochdruckschlauch 2 x EASY!Lock DN 8, 315 bar, 20 m, ANTI!Twist | 3 | 6.110-032.0 | 8 | 315 bar | 20 m | | Auf beiden Seiten mit der zeitsparenden und robusten EASY!Lock-Handverschraubung ausgerüsteter, 20 m langer Hochdruckschlauch (DN 8). Für Drücke bis zu 315 bar zugelassen. | ▲ |
| Hochdruckschlauch 2 x EASY!Lock DN 8, 315 bar, 30 m, ANTI!Twist | 4 | 6.110-014.0 | 8 | 315 bar | 30 m | | Komfortable Länge (30 m) und innovative EASY!Lock-Handverschraubung: Hochdruckschlauch (DN 8) mit ANTI!Twist für Drücke bis zu 315 bar. | ▲ |
| Hochdruckschlauch 2 x EASY!Lock DN 10, 220 bar, 15 m | 5 | 6.110-042.0 | 10 | 220 bar | 15 m | | Mit innovativer EASY!Lock-Handverschraubung ausgestattet und für Drücke bis zu 220 bar geeignet: 15 m langer Hochdruckschlauch (DN 10). | ▲ |
| Hochdruckschlauch 2 x EASY!Lock DN 10, 220 bar, 20 m | 6 | 6.110-043.0 | 10 | 220 bar | 20 m | | 20 m Länge und die beidseitig vorhandene, extrem zeitsparende und komfortable EASY!Lock-Handverschraubung zählen zu den Hauptmerkmalen dieses Hochdruckschlauchs (DN 10). | ▲ |
| Hochdruckschlauch 2 x EASY!Lock DN 10, 220 bar, 25 m | 7 | 6.110-044.0 | 10 | 220 bar | 25 m | | Überzeugende Werte und Grundausstattung: Hochdruckschlauch (DN 10) in 25 m Länge und für Drücke bis zu 220 bar entwickelt. | ▲ |
| Hochdruckschlauch 2 x EASY!Lock DN 12, 210 bar, 15 m | 8 | 6.110-059.0 | 12 | 210 bar | 15 m | | Ausgelegt für Arbeitsdrücke bis zu 250 bar: Hochdruckschlauch (DN 12) mit einer Länge von 15 m. Verfügt beidseitig über die komfortable EASY!Lock-Handverschraubung. | ▲ |
| Hochdruckschlauch 2 x EASY!Lock DN 12, 210 bar, 40 m | 9 | 6.110-060.0 | 12 | 210 bar | 40 m | | Mit EASY!Lock-Handverschraubung und dank 40 m Länge viel Arbeitsspielraum: Hochdruckschlauch (DN 12) mit beidseitiger EASY!Lock-Handverschraubung. Geeignet für Arbeitsdrücke bis 250 bar. | ▲ |
| Longlife 400 mit beidseitiger Verschraubung | | | | | | | | |
| Hochdruckschlauch Longlife 400, 2 x EASY!Lock, DN 8, 400 bar, 1,5 m | 10 | 6.110-024.0 | 8 | 400 bar | 1,5 m | | 1,5 m kurzer Hochdruckschlauch (DN 8). Beidseitig mit komfortabler EASY!Lock-Handverschraubung für robuste und schnelle Verbindungen. Langlebig und für bis zu 400 bar Druck konzipiert. | ▲ |
| Hochdruckschlauch Longlife 400, 1 x EASY!Lock 1x M22 x 1,5, DN 8, 400 bar, 1,5 m | 11 | 6.110-069.0 | 8 | 400 bar | 1,5 m | | Für bis zu 400 bar Druck geeigneter Hochdruckschlauch (DN 8) mit 2-facher Stahlleinlage und 30 m Länge. Anschlüsse: M 22 x 1,5 sowie die bequeme und schnelle EASY!Lock-Handverschraubung. | ▲ |
| Hochdruckschlauch Longlife 400, 2 x EASY!Lock, DN 8, 400 bar, 10 m, ANTI!Twist | 12 | 6.110-038.0 | 8 | 400 bar | 10 m | | Langlebiger, 10 m langer Hochdruckschlauch (DN 8) mit 2-facher Stahlleinlage und beidseitiger EASY!Lock-Handverschraubung und ANTI!Twist. Zugelassen für 400 bar Druck. | ▲ |
| Longlife-Lebensmittelausführung mit beidseitiger Verschraubung | | | | | | | | |
| Hochdruckschlauch Lebensmittel Longlife 400, 2 x EASY!Lock, DN 8, 10 m, ANTI!Twist | 13 | 6.110-053.0 | 8 | 400 bar | 10 m | | Mit blauer, nicht zeichnender und gegen tierische Fette resistente Außendecke: langlebiger Hochdruckschlauch (DN 8) mit 10 m Länge, ANTI!Twist und beidseitiger EASY!Lock-Handverschraubung. | ▲ |
| Sonderschläuche | | | | | | | | |
| Hochdruckschlauch, 1 x EASY!Lock gebogen, 1 x M 22 x 1,5, DN 8, 400 bar, 1,5 m | 14 | 6.110-068.0 | 8 | 400 bar | 1,5 m | | Zum Anschluss an Schlauchtrommeln: Hochdruckschlauch, mit M 22 x 1,5-Anschluss und gebogener EASY!Lock-Handverschraubung. 1,5 m lang und geeignet für Arbeitsdrücke von bis zu 400 bar. | □ |

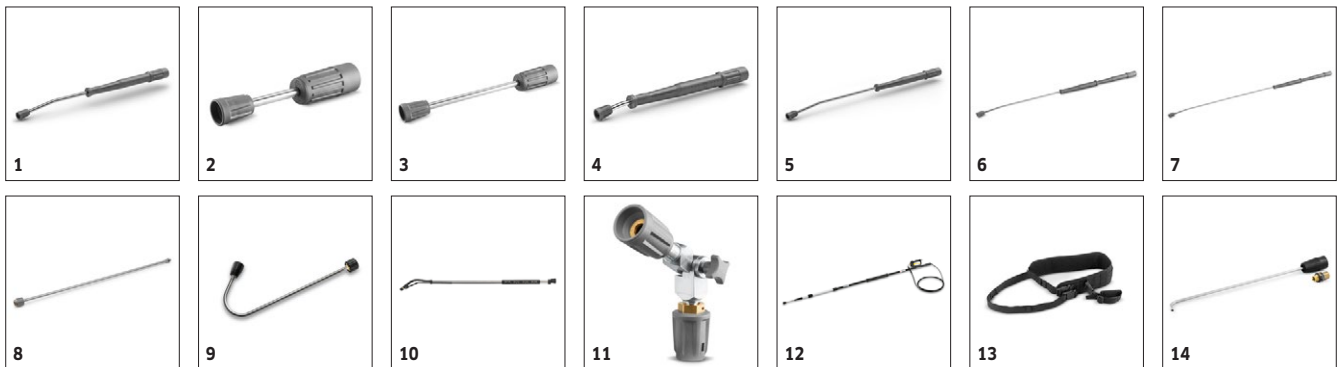
■ Im Lieferumfang enthalten. □ Mögliches Zubehör. ▲ Als Verlängerungsschlauch.

HDS 8/20 G 1.210-920.0



| | | Bestell-Nr. | Fördermenge | | | | Preis | Beschreibung | |
|---------------------------|---|-------------|-------------|--|--|--|-------|---|---|
| Handspritzpistolen | | | | | | | | | |
| EASY!Force Advanced | 1 | 4.118-005.0 | | | | | | Ermüdungsfrei statt kräftezehrend: Die EASY!Force-Hochdruckpistole nutzt die Rückstoßkraft des Hochdruckstrahls und reduziert damit die Haltekraft für den Anwender auf null. | ■ |
| Schnellkupplung | | | | | | | | | |
| Schnellkupplung | 2 | 2.115-000.0 | | | | | | Zum Schnellwechsel zwischen verschiedenen Strahlrohren / Zubehören. Optimal abgestimmt auf Kärcher Spritzeinrichtung, passend für Schnittstelle Pistole / Strahlrohr. Mit EASY!Lock Innengewinde. | □ |
| Stecknippel | 3 | 2.115-001.0 | | | | | | Gehärteter Edelstahl-Stecknippel für Schnellkupplung 2.115-000. Mit EASY!Lock Außengewinde. | □ |

■ Im Lieferumfang enthalten. □ Mögliches Zubehör. ▲ Als Verlängerungsschlauch.



| | | Bestell-Nr. | Max. Arbeitsdruck | Länge | | Preis | Beschreibung | |
|---|----|-------------|-------------------|---------|--|-------|--|---|
| Drehbare Strahlrohre | | | | | | | | |
| Strahlrohr 840 mm, drehbar | 1 | 4.112-006.0 | 300 bar | 840 mm | | | Strahlrohr, 850 mm, drehbar, ergonomisch | ■ |
| Strahlrohr 250 mm, drehbar | 2 | 4.112-027.0 | 300 bar | 250 mm | | | Strahlrohr, 600 mm, drehbar, ergonomisch | □ |
| Strahlrohr 400 mm, drehbar | 3 | 4.112-024.0 | 300 bar | 400 mm | | | | □ |
| Strahlrohr 600 mm, drehbar | 4 | 4.112-007.0 | 300 bar | 600 mm | | | | □ |
| Strahlrohr 1050 mm, drehbar | 5 | 4.112-000.0 | 300 bar | 1050 mm | | | Strahlrohr, 1050 mm, drehbar, ergonomisch | □ |
| Strahlrohr 1550 mm, drehbar | 6 | 4.112-018.0 | 300 bar | 1550 mm | | | Strahlrohr, 1550 mm, drehbar, ergonomisch | □ |
| Strahlrohr 2050 mm, drehbar | 7 | 4.112-021.0 | 300 bar | 2050 mm | | | Strahlrohr, 2050 mm, drehbar, ergonomisch | □ |
| Strahlrohrverlängerung EASY!Lock 1000 mm | 8 | 4.112-048.0 | 300 bar | 1000 mm | | | Strahlrohrverlängerung mit EASY!Lock-Anschluss. Länge 1.000 mm. | □ |
| Abgewinkeltes Strahlrohr | | | | | | | | |
| WC- und Regenrinnenstrahlrohr | 9 | 4.112-029.0 | | | | | Mit Düseninsatz. Spezielle Form zur Reinigung von Regenrinnen und zur hygienischen Reinigung von Toiletten. Edelstahl | □ |
| Flexibles Strahlrohr | | | | | | | | |
| Flexibles Strahlrohr 1050 mm | 10 | 4.112-035.0 | 210 bar | 1050 mm | | | Stufenlose Verstellung der Biegung des Strahlrohrs von 20° - 140°. Besonders geeignet für Reinigung von schwer erreichbaren Stellen wie z. B. Dachrinnen, Autodächer, Unterboden oder Radkästen. | □ |
| Hochdruck Knickgelenk | 11 | 4.112-057.0 | 300 bar | | | | Für schwer zugängliche Stellen: Hochdruck-Knickgelenk mit stufenloser Winkelverstellung bis 120°. Einfach direkt am Strahlrohr des Hochdruckreinigers zu montieren. | □ |
| Teleskopstrahlrohr | | | | | | | | |
| Teleskopstrahlrohr | 12 | 4.112-037.0 | 225 bar | 5400 mm | | | Stufenlos ausfahrbar 1,8 bis 5,4 m. Für die Reinigung von schwer erreichbaren Stellen (z.B. Decken, Fassaden). Mit integrierter HD-Pistole, Anschluss EASY!Lock, mit Drehkupplung. Anschluss für Düsen M 18 x 1,5. | □ |
| Haltegurt für Teleskopstrahlrohr | 13 | 6.373-987.0 | | | | | Bequemer Haltegurt zur Entlastung bei der Arbeit mit dem Teleskopstrahlrohr (6.394-690). Die Belastung wird optimal auf den Körper verteilt und es sind längere Arbeitseinsätze möglich. | □ |
| Rinnenreiniger | | | | | | | | |
| Rinnenreinigungsstrahlrohr | 14 | 2.112-015.0 | | 960 mm | | | Das Strahlrohr dient zur Reinigung von Rinnenentwässerungssystemen. Durch die Strahlrohrform und der speziellen Düse kann die Reinigung ohne Abnehmen des Abdeckgitters ausgeführt werden. | □ |
| Unterbodenstrahlrohr | | | | | | | | |
| Unterbodenstrahlrohr | 15 | 4.112-032.0 | | 700 mm | | | Fahrbar, für die effektive und bequeme Reinigung der Fahrzeugunterseiten und Kotflügel. Edelstahl. Ohne HD-Düse | □ |
| Zusatzhandgriff | | | | | | | | |
| Zusatzhandgriff für Strahlrohre EASY!Lock | 16 | 4.321-380.0 | | | | | Komfortabel in jeder Situation - der Zusatzhandgriff lässt sich einfach am Strahlrohr unserer neuen EASY!Lock-Generation montieren und bietet dann alle Möglichkeiten, Ihre Körperhaltung optimal an die jeweilige Aufgabe anzupassen. Durch das regelmäßige Wechseln der Körperhaltung entlasten Sie Ihren Bewegungsapparat und arbeiten dauerhaft entspannter. Durch das um 360° drehbare Strahlrohr können Sie den Zusatzhandgriff auch während des Betriebs ganz einfach um die Achse drehen und dadurch noch flexibler agieren. | □ |

■ Im Lieferumfang enthalten. □ Mögliches Zubehör. ▲ Als Verlängerungsschlauch.

HDS 8/20 G 1.210-920.0



1-5

| | | Bestell-Nr. | Düsengröße | | | | Preis | Beschreibung | |
|-----------------------------------|---|-------------|------------|--|--|--|-------|--|---|
| Powerdüse Spritzwinkel 25° | | | | | | | | | |
| Powerdüse | 1 | 2.113-021.0 | 40 | | | | | Flachstrahldüse für große Flächenleistung und hartnäckige Verschmutzungen. | ■ |
| Chemiedüse | 2 | 2.113-020.0 | 250 | | | | | Powerdüse aus Messing für Niederdruckbetrieb und RM-Ansaugung. | □ |
| Powerdüse Spritzwinkel 0° | | | | | | | | | |
| Powerdüse | 3 | 2.113-001.0 | 40 | | | | | Vollstrahl für besonders hartnäckige Verschmutzungen. | □ |
| Powerdüse Spritzwinkel 15° | | | | | | | | | |
| Powerdüse | 4 | 2.113-045.0 | 40 | | | | | Flachstrahldüse für hartnäckige Verschmutzungen. | □ |
| Powerdüse Spritzwinkel 40° | | | | | | | | | |
| Powerdüse | 5 | 2.113-003.0 | 40 | | | | | Flachstrahl für hohe Flächenleistung - geeignet für empfindliche Oberflächen | □ |

■ Im Lieferumfang enthalten. □ Mögliches Zubehör. ▲ Als Verlängerungsschlauch.

HDS 8/20 G

1.210-920.0



| | | Bestell-Nr. | Max. Arbeitsdruck | Düsengröße | | Preis | Beschreibung | |
|--------------------------|---|-------------|-------------------|------------|--|-------|---|--------------------------|
| Dreckfräser, groß | | | | | | | | |
| Dreckfräser | 1 | 4.114-041.0 | 300 bar | 40 | | | Dreckfräser - rotierender Punktstrahl - 10fache Reinigungsleistung. Höchste Standzeit durch Keramikdüse/-Lagerring max. 300 bar/30 MPa, 85 °C | <input type="checkbox"/> |
| Dreifachdüsen | | | | | | | | |
| Dreifachdüse | 2 | 4.117-033.0 | 300 bar | 40 | | | Manuell umschaltbare Dreifachdüse. Bequeme Strahlumstellung. Bei Geräten mit Injektor dient der Niederdruckflachstrahl dem Ansaugen und Ausbringen des Reinigungsmittels. Anschluss M 18x1,5. | <input type="checkbox"/> |

■ Im Lieferumfang enthalten. □ Mögliches Zubehör. ▲ Als Verlängerungsschlauch.

HDS 8/20 G

1.210-920.0

KÄRCHER

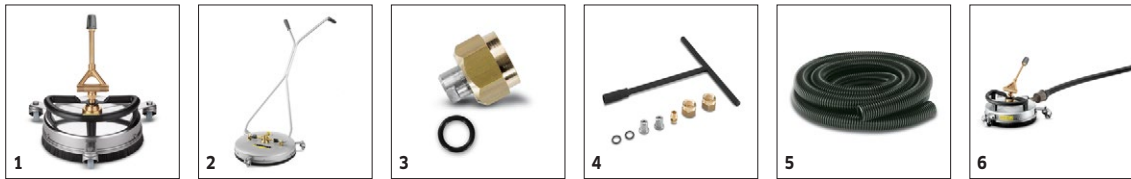


| | | Bestell-Nr. | Max. Arbeitsdruck | Düsengröße | Durchmesser | Preis | Beschreibung | |
|--|----|-------------|-------------------|------------|-------------|-------|--|--------------------------|
| Rohrreinigungsschlauch, DN 6 | | | | | | | | |
| Rohrreinigungsschlauch, DN 6, 10 m, max. 250 bar | 1 | 6.110-046.0 | 250 bar | | | | Bei dem 10 m langen Rohrreinigungsschlauch handelt es sich um einen besonders flexiblen Hochdruck-Schlauch für die Rohr-Innenreinigung (Gewindeanschluss für Düse R 1/8). | <input type="checkbox"/> |
| Rohrreinigungsschlauch, DN 6, 30 m, max. 250 bar | 2 | 6.110-047.0 | 250 bar | | | | Bei dem 30 m langen Rohrreinigungsschlauch handelt es sich um einen besonders flexiblen Hochdruck-Schlauch für die Rohr-Innenreinigung (Gewindeanschluss für Düse R 1/8). | <input type="checkbox"/> |
| Rohrreinigungsschlauch, DN 6, 10 m, max. 140 bar | 3 | 6.110-048.0 | 140 bar | | | | Besonders flexible Hochdruck-Schläuche für die Rohr-Innenreinigung (Gewindeanschluss für Düse R 1/8). | <input type="checkbox"/> |
| Rohrreinigungsschlauch, DN 6, 20 m, max. 140 bar | 4 | 6.110-049.0 | 140 bar | | | | Bei dem 20 m langen Rohrreinigungsschlauch handelt es sich um einen besonders flexiblen Hochdruck-Schlauch für die Rohr-Innenreinigung (Gewindeanschluss für Düse R 1/8). | <input type="checkbox"/> |
| Rohrreinigungsschlauch, DN 6, 30 m, max. 140 bar | 5 | 6.110-050.0 | 140 bar | | | | Besonders flexible Hochdruck-Schläuche für die Rohr-Innenreinigung (Gewindeanschluss für Düse R 1/8). | <input type="checkbox"/> |
| Rohrreinigungsdüsen | | | | | | | | |
| Rohrreinigungsdrecksfräser D21/060 | 6 | 4.765-002.0 | | 60 | 21 mm | | Der rotierende Punktstrahl nach vorne löst hartnäckigste Verschmutzungen. Die drei Strahlen nach hinten sorgen für den nötigen Vorschub sowie eine komfortable Handhabung. | <input type="checkbox"/> |
| Rohrreinigungsdrecksfräser D30/060 | 7 | 4.765-005.0 | | 60 | 30 mm | | | <input type="checkbox"/> |
| Rohrreinigungsdüse | 8 | 5.763-015.0 | | 55 | 16 mm | | Mit Innengewinde, verschiedene Strahlrichtungen für die saubere, umweltfreundliche Reinigung von verstopften Abflüssen und Rohren. Die Düsenöffnungen sind so ausgerichtet, dass sich die Düse mit Schlauch selbsttätig ins Rohr hineinzieht. Mit R 1/8" Anschluss zur Montage am Rohrreinigungsschlauch. 3 x 30° nach hinten, Ø 16 mm | <input type="checkbox"/> |
| | 9 | 5.763-016.0 | | 60 | 16 mm | | Mit Innengewinde, verschiedene Strahlrichtungen für die saubere, umweltfreundliche Reinigung von verstopften Abflüssen und Rohren. Die Düsenöffnungen sind so ausgerichtet, dass sich die Düse mit Schlauch selbsttätig ins Rohr hineinzieht. Mit R 1/8" Anschluss zur Montage am Rohrreinigungsschlauch. 1 x nach vorne, 3 x 30° nach hinten, Ø 16 mm | <input type="checkbox"/> |
| | 10 | 5.763-017.0 | | 50 | 30 mm | | Rohrreinigungsdüse mit Innengewinde. Verschiedene Strahlrichtungen. Im Rohr arbeitet sich der Schlauch selbsttätig voran. (R 1/8"-Anschluss, 3x 30° nach hinten, Ø 30 mm.) | <input type="checkbox"/> |
| Rotierende Rohrreinigungsdüse | 11 | 6.415-428.0 | | 50 | 16 mm | | Rohrreinigungsdüse mit 4 rotierenden Strahlen & Innengewinde. Verschiedene Strahlrichtungen. Im Rohr arbeitet sich der Schlauch selbsttätig voran. Mit R 1/8"-Anschluss. | <input type="checkbox"/> |
| Fass- und Behälterreinigung | | | | | | | | |
| ABS Schlamm-sauger | 12 | 2.641-798.0 | | | | | | <input type="checkbox"/> |

■ Im Lieferumfang enthalten. □ Mögliches Zubehör. ▲ Als Verlängerungsschlauch.

HDS 8/20 G

1.210-920.0



| | | Bestell-Nr. | Fördermenge | Düsengröße | Durchmesser | Preis | Beschreibung | |
|---|---|-------------|---------------|------------|-------------|-------|---|--------------------------|
| Flächenreiniger FR 30 Me | | | | | | | | |
| Flächenreiniger FR 30 Me | 1 | 2.111-013.0 | | | 300 mm | | Hochwertiger, heißwasserbeständiger Flächenreiniger mit Edelstahlgehäuse. 2-fache Keramiklagerung, nicht zeichnende Lenkrollen, integrierter Saugschlauch-Anschluss für Absaugung des Spritzwassers. Bestens geeignet für die Innenreinigung und den Lebensmittelbereich. Gerätespezifisches Düsenkit muss separat bestellt werden. Max. 250 bar / 1100 l/h / 80 °C | <input type="checkbox"/> |
| Flächenreiniger FR 50 Me | | | | | | | | |
| Flächenreiniger FR 50 Me | 2 | 2.111-023.0 | | | 500 mm | | Mit 500 mm Arbeitsbreite eignet sich der FR 50 besonders für große Flächen. Heißwasserbeständig, Edelstahlgehäuse, 2-fache Keramiklagerung, komfortabler Schubbügel, nicht zeichnende Lenkrollen und integrierte RM-Zudosierung im Niederdruck. Gerätespezifisches Düsenkit muss separat bestellt werden. Max. 250 bar/ 1800 l/h / 80 °C | <input type="checkbox"/> |
| Gerätespezifische Düsenkits für FR | | | | | | | | |
| Düsenkit für Flächenreiniger | 3 | 2.639-187.0 | 650 - 850 l/h | | | | Gerätespezifisches Düsenkit bestehend aus Powerdüsen und Verschraubungen. Für die optimale Leistung von Kärcher Flächenreinigern (650 bis 850 l/h). | <input type="checkbox"/> |
| Gerätespezifische Düsenkits für FRV | | | | | | | | |
| Düsenkit 040 - für FRV | 4 | 2.642-431.0 | | 40 | | | Gerätespezifisches Düsenkit Kärcher Powerdüsen und Treibdüse für FRV 30 und FRV 50. | <input type="checkbox"/> |
| Flächenreiniger FRV 30 Me | | | | | | | | |
| Verlängerungsschlauch FRV 30 Me und FRV 50 Me | 5 | 4.441-040.0 | | | | | 5-m-Verlängerungsschlauch für FRV 30 Me. Inkl. Verbindungsmuffe. | <input type="checkbox"/> |
| Flächenreiniger FRV 30 Me | 6 | 2.111-012.0 | | | | | Dank automatischer Schmutzwasser-Absaugung macht der Flächenreiniger FRV 30 Me aus Edelstahl die Flächenreinigung im Innen- und Außenbereich noch effizienter. Heißwasserreinigung bis 85 °C. | <input type="checkbox"/> |

■ Im Lieferumfang enthalten. □ Mögliches Zubehör. ▲ Als Verlängerungsschlauch.



| | | Bestell-Nr. | Fördermenge | | | Preis | Beschreibung | |
|--|---|-------------|----------------|--|--|-------|---|--------------------------|
| Becher-Schaumlanze | | | | | | | | |
| Becher-Schaumlanze Basic 2 | 1 | 4.112-054.0 | 700 - 800 l/h | | | | Neuentwickelte, sehr robuste Becher-Schaumlanze Basic 2 speziell für Hochdruckreiniger mit 700-800 l/h Schwemmlistung. Für sehr gute Schaumqualität bei halbiertem Reinigungsmittelverbrauch. | <input type="checkbox"/> |
| Becher-Schaumlanze Advanced 042 | 2 | 2.112-018.0 | | | | | Kurze, handliche Schaumlanze mit 1 Liter RM-Behälter direkt an der Lanze. Durch kompakte Bauweise z. B. für das Einschäumen von PkWs hervorragend geeignet. Drehbarer Anschluss EASY!Lock, stufenlose RM-Dosierung per Drehknopf direkt an der Lanze, verstellbarer Strahlwinkel. | <input type="checkbox"/> |
| RM Behälter 1l für Schaumlanze Advanced | 3 | 6.414-050.0 | | | | | Zusätzlicher 1-Liter-Reinigungsmittel-Behälter für den schnellen Wechsel des Reinigungsmittels für Schaumlanze Advanced (2.112-017.0 und 2.112-018.0). | <input type="checkbox"/> |
| Inno Foam Set | | | | | | | | |
| Inno Foam Set mit RM-Injektor | 4 | 2.112-000.0 | | | | | HD-Schaumsystem zum Einsatz mit mobilen u. stationären HD / HDS Geräten für Reinigung u. Desinfektion. Doppelstrahlrohr m. Schaumdüse und Umschaltung auf HD-Strahl zum Klarspülen etc., RM-HD-Injektor mit präzisiertem Dosierventil 0-5 %. Die Düsenkits für unterschiedliche Geräteklassen (siehe Düsenkits) müssen separat bestellt werden. | <input type="checkbox"/> |
| Easy Foam Set | | | | | | | | |
| Easy Foam Set mit RM-Injektor | 5 | 2.112-010.0 | | | | | HD Schaumsystem für mobile u. stationäre HD / HDS-Geräte zur Reinigung und Desinfektion. Schaumdüse für Anschluss an HD-Strahlrohr und RM-HD-Injektor mit präzisiertem Dosierventil 0-5 %. Die Düsenkits für unterschiedliche Geräteklassen (siehe Düsenkits) müssen separat bestellt werden. | <input type="checkbox"/> |
| Düsenkits zu Inno / Easy Foam Set | | | | | | | | |
| Düsenkit 090 zu Inno / Easy Set 700-1000 l/h | 6 | 2.111-019.0 | 700 - 1000 l/h | | | | Düsenkit 090 enthält Kärcher Powerdüsen und Düseneinsatz. Für Inn-/Easy-Foam-Set 700-1000 l/h. Für optimale Leistung der Schaumsysteme mit dem jeweiligen Gerät. | <input type="checkbox"/> |
| Anbausatz Schaumdüse | | | | | | | | |
| Anbausatz Schaumdüse | 7 | 2.112-013.0 | | | | | Zur dosierten Ausbringung von Schaummittel im Sanitär- und Lebensmittelbereich bzw. wo lange Einwirkzeit notwendig ist: Montage am Strahlrohr anstelle der HD-Düse | <input type="checkbox"/> |

■ Im Lieferumfang enthalten. □ Mögliches Zubehör. ▲ Als Verlängerungsschlauch.

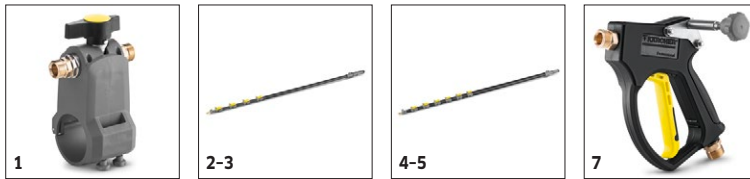


| | | Bestell-Nr. | | | | | Preis | Beschreibung | |
|---|----|-------------|--|--|--|--|-------|--|--------------------------|
| Reinigungsmittel-Injektor | | | | | | | | | |
| RM-Injektor für Hoch- und Niederdruck (ohne Düsen) | 1 | 4.637-032.0 | | | | | | Zudosierung von Reinigungsmitteln. Im Hoch- und Niederdruck separat vom Gerät. Dosierung bis zu 15 % | <input type="checkbox"/> |
| RM-Injektor für Hochdruck (ohne Düse) | 2 | 4.637-033.0 | | | | | | Reinigungsmittel-Zudosierung im Hochdruck 3-5% | <input type="checkbox"/> |
| Gerätespezifisches Düsenkit zu Bestell-Nr. 4.637-033.0 | | | | | | | | | |
| Düsenkit 750-1000 l/h | 3 | 4.769-011.0 | | | | | | Für HD/HDS 750 - 1000 l/h. Bestehend aus Düsenersatz + HD-Powerdüse + Verschraubung | <input type="checkbox"/> |
| Düsenersatz zu Bestell-Nr. 4.637-032.0 | | | | | | | | | |
| Düsenersatz bis 1100 l/h - HD | 4 | 4.769-003.0 | | | | | | Düsenersatz für RM-Injektor 3.637-001 zum Ausbringen von Reinigungsmittel im Hochdruck-Betrieb. Für Geräte mit einer Wassermenge bis zu 1.100 l/h. | <input type="checkbox"/> |
| Düsenersatz bis 1100 l/h - ND | 5 | 4.769-001.0 | | | | | | Niederdruck für Geräte bis 1.100 l/h | <input type="checkbox"/> |
| Drehkupplung | | | | | | | | | |
| Drehkupplung | 6 | 4.111-021.0 | | | | | | Verhindert zuverlässig das Verdrehen von HD-Schläuchen. Anschluss EASY!Lock. Griffschutz | <input type="checkbox"/> |
| Verbindungsstück | | | | | | | | | |
| Schraubstutzen für Flächenreiniger und Servo-Control-Regler | 7 | 4.111-022.0 | | | | | | Zur Befestigung von HD-Düsen und Zubehörteilen direkt an der HD-Pistole (mit Düsenverschraubung) - 1 x EASY!Lock 22 / 1 x EASY!Lock 20 | <input type="checkbox"/> |
| Y-Verteiler | 8 | 4.111-024.0 | | | | | | bietet die Möglichkeit zwei Spritzeinrichtungen an das Gerät anzuschließen. Montage am Hochdruckausgang. | <input type="checkbox"/> |
| Adapter EASY!Lock | | | | | | | | | |
| Adapter 1 M22AG-TR22AG | 9 | 4.111-029.0 | | | | | | Adapter 1 zur Verbindung Schlauch alt mit Schlauch neu | <input type="checkbox"/> |
| Adapter 2 M22IG-TR22AG | 10 | 4.111-030.0 | | | | | | Adapter 2 zur Verbindung Gerät alt mit Schlauch neu und Pistole alt mit Schlauch neue | <input type="checkbox"/> |
| Adapter 3 M22IG-TR22AG | 11 | 4.111-031.0 | | | | | | Adapter 3 zur Verbindung Pistole alt mit Strahlrohr neu und Servoregler neu | <input type="checkbox"/> |
| Adapter 4 TR22IG-D11 | 12 | 4.111-032.0 | | | | | | Adapter 4 zur Verbindung Pistole neu mit Schlauch alt Swivel | <input type="checkbox"/> |
| Adapter 5 TR22IG-M22AG | 13 | 4.111-033.0 | | | | | | Adapter 5 zur Verbindung Pistole neu mit Strahlrohr alt und Servoregler neu mit Strahlrohr alt | <input type="checkbox"/> |
| Adapter 6 TR22IG-M22AG | 14 | 4.111-034.0 | | | | | | Adapter 6 zur Verbindung Gerät neu mit Schlauch alt und Schlauch alt mit Pistole neu | <input type="checkbox"/> |
| Adapter 7 M18IG-TR20AG | 15 | 4.111-035.0 | | | | | | Adapter 7 zur Verbindung Strahlrohr alt mit Düse neu | <input type="checkbox"/> |
| Adapter 8 TR20IG-M18AG | 16 | 4.111-036.0 | | | | | | Adapter 8 zur Verbindung Strahlrohr neu mit Düse alt | <input type="checkbox"/> |

■ Im Lieferumfang enthalten. □ Mögliches Zubehör. ▲ Als Verlängerungsschlauch.

HDS 8/20 G

1.210-920.0



| | | Bestell-Nr. | Fördermenge | Zulauftemperatur | Länge | Länge | Preis | Beschreibung | |
|------------------------|---|-------------|-------------|------------------|-------|-------|-------|---|--------------------------|
| Teleskopstangen | | | | | | | | | |
| TL Niederdruckadapter | 1 | 4.580-097.0 | | max. 40 °C | | | | TL Niederdruckadapter bestehend aus einem Kugelhahn zur werkzeuglosen Montage an Teleskopstangen. Speziell für Einsätze mit rotierenden Hochdruckbürsten geeignet. | <input type="checkbox"/> |
| Teleskopstange TL 7 F | 2 | 4.762-609.0 | | max. 60 °C | | | | Teleskopstange TL 7 F mit bis zu 7 m Reichweite aus robuster und leichter Glasfaser. Mit praktischen Schnellverschlüssen für einfaches Ein- und Ausfahren. | <input type="checkbox"/> |
| Teleskopstange TL 7 H | 3 | 4.762-610.0 | | max. 60 °C | | | | Multifunktionale Hybrid-Teleskopstange TL 7 H aus einer gleichzeitig steifen wie leichten Carbon-Glasfaser-Mischung. Dank Schnellverschlüssen einfach teleskopierbar. Reichweite bis zu 7 m. | <input type="checkbox"/> |
| Teleskopstange TL 10 H | 4 | 4.762-611.0 | | max. 60 °C | | | | Bis zu 10 m Reichweite: Hybrid-Teleskopstange TL 10 H. Bestehend aus Carbon-Glasfaser-Mischung und multifunktional einsetzbar. Einfaches Ein- und Ausfahren dank Schnellverschlüssen. | <input type="checkbox"/> |
| Teleskopstange TL 10 C | 5 | 4.762-612.0 | | max. 60 °C | | | | Carbonfaser-Teleskopstange TL 10 C. Mit bis zu 10 m Reichweite und praktischen Schnellverschlüssen. Multifunktional zur Reinigung von Fassaden, Fenstern oder Solarpanelen einsetzbar. | <input type="checkbox"/> |
| Teleskopstange TL 14 C | 6 | 4.762-613.0 | | max. 60 °C | | | | Maximale Steifigkeit bei minimalem Gewicht: Teleskopstange TL 14 C aus Carbonfaser. Enorme Reichweite von 14 m, multifunktional einsetzbar und dank Schnellverschlüssen einfach zu handhaben. | <input type="checkbox"/> |
| TL Hochdruckadapter | 7 | 4.775-154.0 | | max. 60 °C | | | | TL Hochdruckadapter: flexibel gelagerte Hochdruckpistole zur Hochdruckreinigung mit Teleskopstangen. Ergonomisch, einfach zu montieren, für Rechts- und Linkshänder geeignet. | <input type="checkbox"/> |

■ Im Lieferumfang enthalten. □ Mögliches Zubehör. ▲ Als Verlängerungsschlauch.

HDS 8/20 G

1.210-920.0



1-2



3



4

| | | Bestell-Nr. | Düsengröße | | | | Preis | Beschreibung | |
|---|---|-------------|------------|--|--|--|-------|--|--------------------------|
| Nassstrahleinrichtung (ohne Düse) | | | | | | | | | |
| Nassstrahleinrichtung mit Mengenregulierung (ohne Düsen) | 1 | 4.115-000.0 | | | | | | Zumischung von Strahlmittel zum Hochdruckstrahl. Zum Entlacken, Entrosten, Entzundern. Montage am Strahlrohr anstelle der HD-Düse. Mit Mengenregulierung | <input type="checkbox"/> |
| Nassstrahleinrichtung ohne Mengenregulierung (ohne Düsen) | 2 | 4.115-006.0 | | | | | | Zumischung von Strahlmittel zum Hochdruckstrahl. Zum Entlacken, Entrosten, Entzundern. Montage am Strahlrohr anstelle der HD-Düse. Ohne Mengenregulierung | <input type="checkbox"/> |
| Düsenkits für Nassstrahleinrichtung | | | | | | | | | |
| Düsenkit für Nassstrahleinrichtung 040 | 3 | 2.112-019.0 | 40 | | | | | Gerätespezifisches Düsenkit mit Nassstrahldüse und Düsen-einsatz. Für die optimale Leistung der Kärcher Nassstrahl-einrichtung. Nur in Verbindung mit Nassstrahleinrichtung 4.115-000.0 4.115-006.0. | <input type="checkbox"/> |
| Borcarbiddüse | | | | | | | | | |
| Borcarbiddüse, für Geräte bis 1000 l/h | 4 | 6.415-084.0 | 6 mm | | | | | Zusätzlich zu Düsenpaketen. Besonders verschleißarme Strahldüse mit Futter aus Borcarbid für den Dauereinsatz. | <input type="checkbox"/> |

■ Im Lieferumfang enthalten. □ Mögliches Zubehör. ▲ Als Verlängerungsschlauch.



| | | Bestell-Nr. | | | | Preis | Beschreibung | |
|---|---|-------------|--|--|--|-------|--|--------------------------|
| Geka-Kupplung | | | | | | | | |
| Geka-Kupplung mit Schlauchtülle, R 1/2" | 1 | 6.388-461.0 | | | | | mit Schlauchtülle | <input type="checkbox"/> |
| Geka-Kupplung mit Schlauchtülle, R 3/4" | 2 | 6.388-455.0 | | | | | | <input type="checkbox"/> |
| Geka-Kupplung mit Innengewinde, R 1" | 3 | 6.388-458.0 | | | | | mit Innengewinde | <input type="checkbox"/> |
| Saugfilter | | | | | | | | |
| Wasseransaugfilter | 4 | 6.414-956.0 | | | | | Zum Ansaugen aus Teichen, Vorratsbehältern o.ä., Filtergehäuse aus Polyamid, Sieb aus Edelstahl, Maschenweite 800 µm, Anschluss 3/4" und 1", ohne Rückschlagventil | <input type="checkbox"/> |
| Saugfilter mit Rückschlagventil | 5 | 4.730-012.0 | | | | | Saugfilter aus Messing zum Ansaugen aus Teichen, Vorratsbehältern o.ä. Mit Rückschlagventil. | <input type="checkbox"/> |
| Wasserfeinfilter | | | | | | | | |
| Wasserfeinfilter universal, 25 µm | 6 | 2.637-020.0 | | | | | Wasser-Feinfilter, Maschenweite 25 µm, max. Temperatur 50° C. Schützt das Gerät vor Schmutzteilchen im Wasser. Wassermenge bis 1.200 l/h. Anschluss 3/4", mit Adapter 1". | <input type="checkbox"/> |
| Wasserfeinfilter, mit Adapter | 7 | 4.730-102.0 | | | | | Wasser-Feinfilter, Maschenweite 125 µm, max. Temperatur 50° C. Schützt das Gerät vor Schmutzteilchen im Wasser. Wassermenge bis 1.200 l/h. Anschluss 3/4", mit Adapter 1". | <input type="checkbox"/> |
| Wasserzuführungsschlauch | | | | | | | | |
| Wasserzuführungsschlauch | 8 | 4.440-207.0 | | | | | NW 19 R1" / R 3/4", bis 85 °C, für Saugbetrieb mit Kupferlitze zur Erdung des Geräts | <input type="checkbox"/> |
| Rückflussverhinderer | | | | | | | | |
| Rückflussverhinderer | 9 | 2.641-374.0 | | | | | Damit bei Unterdruck in der Wasserleitung kein Reinigungsmittel in den Trinkwasserkreislauf gerät. - Heißwasserbeständig bis 80 °C - geprüft gemäß IEC 60335-2-79 - eingebaute Sicherung gegen Leckage | <input type="checkbox"/> |

■ Im Lieferumfang enthalten. □ Mögliches Zubehör. ▲ Als Verlängerungsschlauch.

HDS 8/20 G

1.210-920.0



| | | Bestell-Nr. | Fördermenge | | | | Preis | Beschreibung | |
|--|---|-------------|----------------|--|--|--|-------|---|--------------------------|
| Aufsteckbare Waschbürste | | | | | | | | | |
| Aufsteckbare Waschbürste | 1 | 4.113-001.0 | | | | | | Zum universellen Einsatz bei der Oberflächenreinigung. Befestigung mittels Klemmstück direkt am Strahlrohr. Anschluß M 18 x 1,5 | <input type="checkbox"/> |
| Rotierende Waschbürste | | | | | | | | | |
| Rotierende Waschbürste für Geräte > 800 l/h, Nylonborsten | 2 | 4.113-002.0 | 800 - 1300 l/h | | | | | Durch den Wasserstrahl angetrieben. Zur schonenden Entfernung von Feinstaub und Graufilm auf allen Oberflächen. Temperaturbeständig bis 60 °C, EASY!Lock (Bürsteneinsatz wechselbar). | <input type="checkbox"/> |
| Rotierende Waschbürste für Geräte > 800 l/h, Naturhaaborsten | 3 | 4.113-005.0 | 800 - 1300 l/h | | | | | | <input type="checkbox"/> |

■ Im Lieferumfang enthalten. □ Mögliches Zubehör. ▲ Als Verlängerungsschlauch.