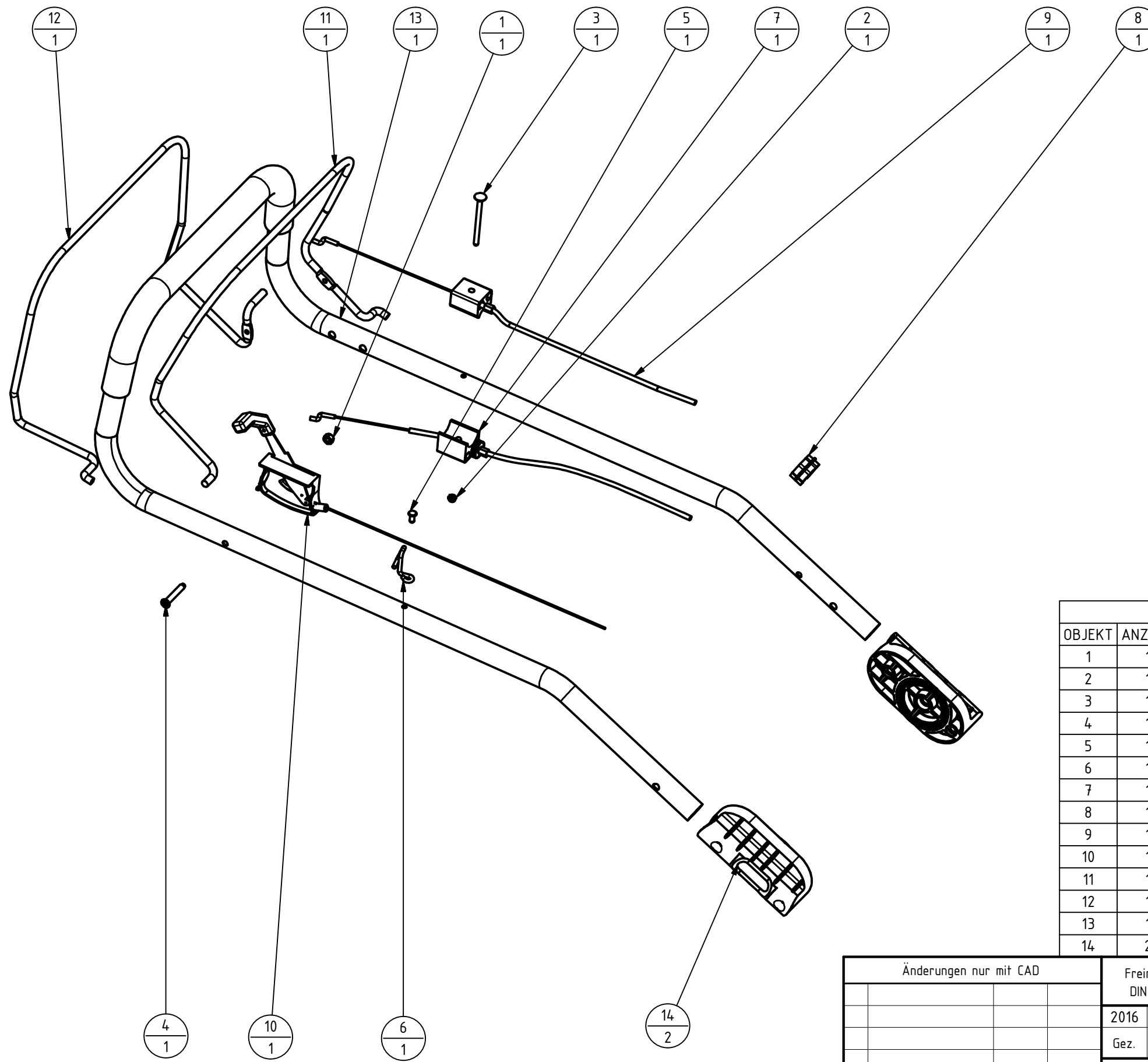


TEILELISTE				
OBJEKT	ANZAHL	BAUTEILNUMMER	BESCHREIBUNG	
1	1	63-0530-21-01-2	Messer PM53A 530/22 Mittelloch D22	
2	2	86-0030-41-02	Distanzhülse MFI-1620-08 geschnitten	
3	1	86-0140-42-01-1	Turboscheibe D22	
4	2	86-0150-32-01	Exzenterhebel kplf.	
5	1	86-0220-01-01	Radabstreifer pro li vo	
6	1	86-0220-02-01	Radabstreifer pro re vo	
7	1	86-0220-03-01-1	Radabstreifer pro li hi	
8	1	86-0220-04-01-1	Radabstreifer pro re hi	
9	1	86-0230-20-09	Höhenverstellung kplf.	
10	1	86-0780-23-06	Führungsholm 53A kplf.	
11	1	86-5185-00-00-00	Antriebsachse li	
12	1	86-5186-00-00-00	Antriebsachse re	
13	1	86-5187-00-00-00	Zugstange 53 vorne	
14	1	86-5188-00-00-00	Zugstange 53 hinten	
15	2	992-1-0017	Kofflügelscheibe DIN 88104 8,4x20x1,5 Stahl	
16	8	992-1-0019	Sechskantmutter DIN 985 M10 8.8	
17	2	992-1-0020	Sechskantmutter m. Klemmteil DIN 985 M8 10	
18	3	992-1-0061	Sechskant-Sperrzahnmutter DIN 88934 M8 8	
19	1	992-1-0067	Scheibfeder DIN 6888 4x6,5	
20	2	992-1-0115	Sechskantschraube DIN 6921 M8x60	
21	4	992-1-0122	Passscheibe DIN 988 12x18x0,5	
22	4	992-1-0127	Sicherungsring f. Wellen DIN 471 12x1	
23	2	992-1-0132	Passfeder DIN 6885 Form B 5x3x14	
24	1	992-1-0133	Sechskantschraube DIN 6921 M8x90	
25	2	992-1-0197	Druckfeder 0,5x4,5x8	
26	2	992-1-0204	Zylinderkerbstift mit Fase ISO 8740 8x14	
27	2	992-2-0036	Kabelbinder	
28	1	992-2-0077-01	Messerschraube (PM53A) DIN 931 3 1/2" UNF 3/8" 12.9	
29	2	992-2-0109	U-Scheibe 8,1x14x1	
30	1	992-2-0119	U-Scheibe 10x50x4	
31	1	992-2-0128	Typenschild 60x100mm	
32	2	992-2-0170	SL-Sicherung 8	
33	1	992-2-0172	SL-Sicherung 12	
34	6	992-2-0192-01	Blindniet Megagrip 4,8x14,5 St/St	
35	2	992-2-0196	Ritzel f. Getriebe M=2,5 Z=15	
36	2	992-2-0207	Blindniet Megagripp 6,4x14,1 St/St	
37	2	992-2-0226-02	Distanzhülse MFI-1620-08	
38	4	992-2-0227	Bundbuchse 12x14x12	
39	16	992-2-0245-02	Fastener Cover 8	
40	2	992-2-0260	U-Scheibe 12,8x50x0,5	
41	1	992-2-0261	Schutzfolie Typenschild 60x100mm	
42	2	992-2-0305	Blindniet Megagrip 6,4x20,5 St/St	
43	1	992-2-0325	Wartungsaufkleber Fastener	
44	2	992-2-0329	Aufkleber Mulch-Span-Master	
45	1	992-2-0341	Keilriemen Super TX (53A)	
46	1	992-2-0375	Sicherheitshinweis 160x40	
47	1	992-2-0454	GetriebeSpannfeder 53	
48	2	992-2-0509	PM Laufrad	
49	2	992-2-0510	PM Antriebsrad	
50	4	992-2-0511-01	Abdeckstopfen	
51	4	992-2-5064-08	Radbolzen uni	
52	1	992-4-1116-04	Getriebe 2-Gang bi PM53A	
53	1	992-4-1123-01	Motor B&S 850E I/C	
54	1	992-4-5131-09	Basishalter PM 53A	
55	1	992-4-5157	Getriebeabdeckung oben	
56	1	992-4-5158	Getriebeabdeckung unten	
57	1	992-4-5162-01	Distanzring Motor	
58	2	992-4-5167-02	Griffschutz soff 24,7x4,5x110	
59	2	992-4-5183	Höhenverstellung Holm R-Teil	
60	1	992-4-5233-01	Träger 53 m. SHV	
61	2	992-4-5257-02	Radinnenabdeckung	

Änderungen nur mit CAD		Freimaßtoleranzen DIN ISO 2768 mK		-	- kg
2016	Datum	Name		Mulchmaster PM53A	Format A1
Gez.	18.05.	M.Kl.			
DIN 34				86-0530-04-21-05	1:5
		MWS Schneidwerkzeuge GmbH & Co. KG PSF 100412 98564 Schmalkalden Tel. 03683 / 642-0			
Nr.	Änderung	Datum	Name		



Teileliste			
OBJEKT	ANZAHL	BAUTEILNUMMER	BEZEICHNUNG
1	1	992-1-0022	Sechskantmutter selbstsichernd DIN 985 M6
2	1	992-1-0227	Sechskantmutter DIN 985 M5 selbsts.
3	1	992-1-0231	Linsenschraube m. ISR M5x70
4	1	992-1-0243	Senkkopfblechschraube M6X40
5	1	992-2-0192-01	Blindniet Megagrip 4,8x14,5 St/St
6	1	992-2-0194	Seilzughalter
7	1	992-2-0239-03	Bowdenzug-Radantrieb
8	1	992-2-0256	Seilzugclip 3-fach
9	1	992-2-0302	Bowdenzug-Motorbremse
10	1	992-2-0304-02	Schalthebel m. Drahtzug 53P
11	1	992-4-1602-0010	Motorbremshebel plastifiziert
12	1	992-4-1602-0012	Ganghebel
13	1	992-4-1700-0012-04	Holm für HHV mit Griffschutz
14	2	992-4-5184	Höhenverstellung Holm H-Teil

Änderungen nur mit CAD				Freimaßtoleranzen DIN ISO 2768 mK		-		- kg
				2016	Datum	Name	Führungsholm 53A kplt.	
				Gez.	29.04.	M.Kl.		
				DIN 34			86-0780-23-06	
				MWS Schneidwerkzeuge GmbH & Co. KG PSF 100412 98564 Schmalkalden Tel.: 03683 / 642-0				
Nr	Änderung	Datum	Name					